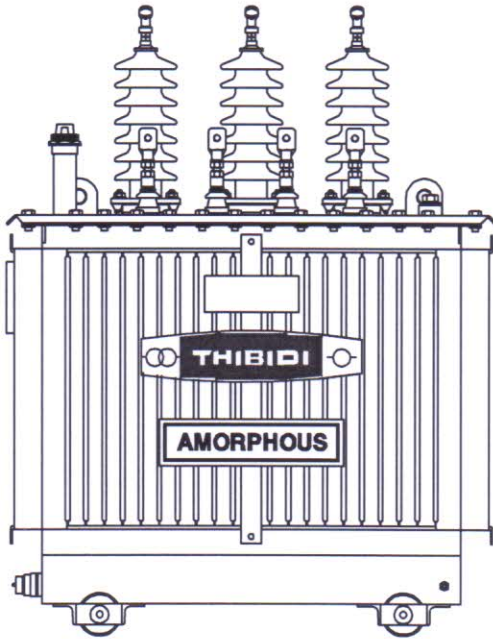


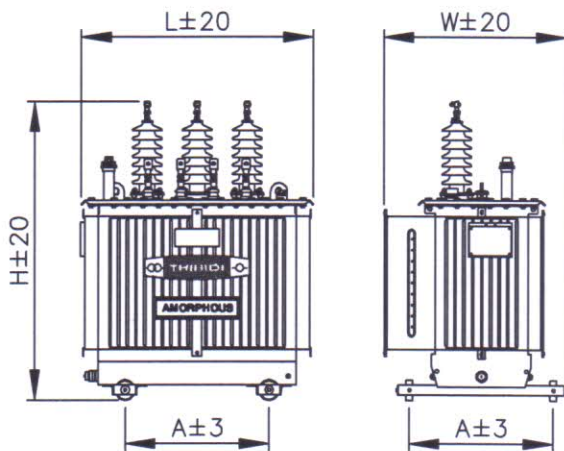


MÁY BIẾN ÁP PHÂN PHỐI 3 PHA (AMORPHOUS)



- * KIỂU : ONAN - 160
- * CÔNG SUẤT (kVA) : 160
- * ĐIỆN ÁP (kV) : $22 \pm 2 \times 2.5\% / 0.4$
- * DÒNG ĐIỆN (A) : 4.2 / 231
- * TẦN SỐ : 50 Hz
- * TỔ ĐẤU DÂY : Dyn11
- * ĐẶC ĐIỂM KỸ THUẬT CHỦ YẾU
- Chế tạo theo tiêu chuẩn IEC 60076 và TCVN 6306 : 2006
- Sử dụng trong nhà và ngoài trời
- Điều chỉnh điện áp : $22 \pm 2 \times 2.5\%$ kV
- Làm nguội bằng không khí và dầu tuần hoàn tự nhiên
- Chế độ làm việc : liên tục
- * KÍCH THƯỚC CHỦ YẾU (mm) :

L	W	H	A
1260	920	1340	660



- TRỌNG LƯỢNG TỔNG (kg) : 1140
- * Trọng lượng dầu (kg) : 290
- * Trọng lượng ruột máy (kg) : 620

THÔNG SỐ KỸ THUẬT

- * Điện áp ngắn mạch : $4 \div 6\%$
- * Tổn hao ngắn mạch ở 75°C : $\leq 1940\text{ W}$
- * Tổn hao không tải : $\leq 95\text{ W}$
- * Dòng điện không tải : $\leq 2\%$

* Hình dáng, kích thước, trọng lượng chỉ để tham khảo, thực tế có thể khác. Số liệu cụ thể được cung cấp khi đặt hàng

THE SUN
TECHNICAL SERVICE

CÔNG TY TNHH TM DV KỸ THUẬT MẶT TRỜI
57/3 Đường số 16, KP11, P.Bình Hưng Hòa A, Q.Bình Tân
ĐT: (028) 3767 1941 - 3767 2632 Fax: 3767 2632
Email: thibidiMT@gmail.com www.thibidi.vn